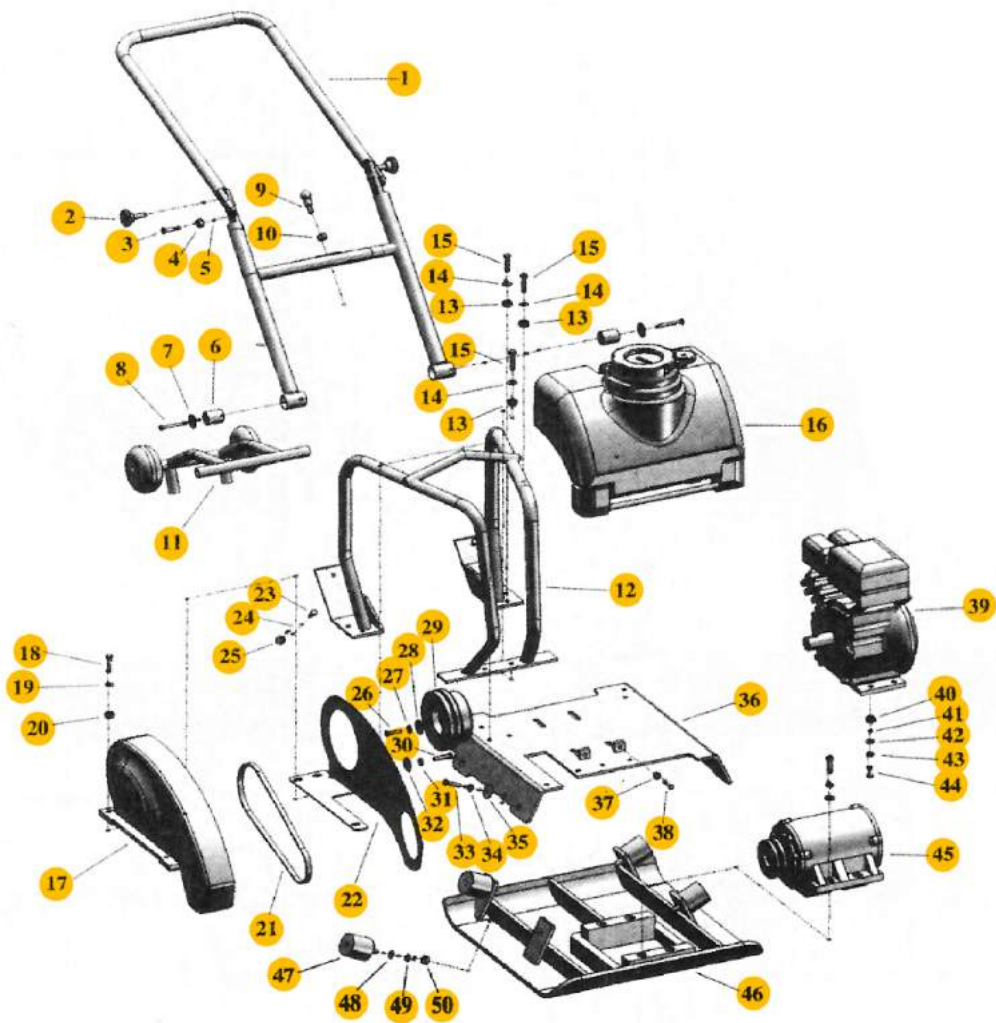
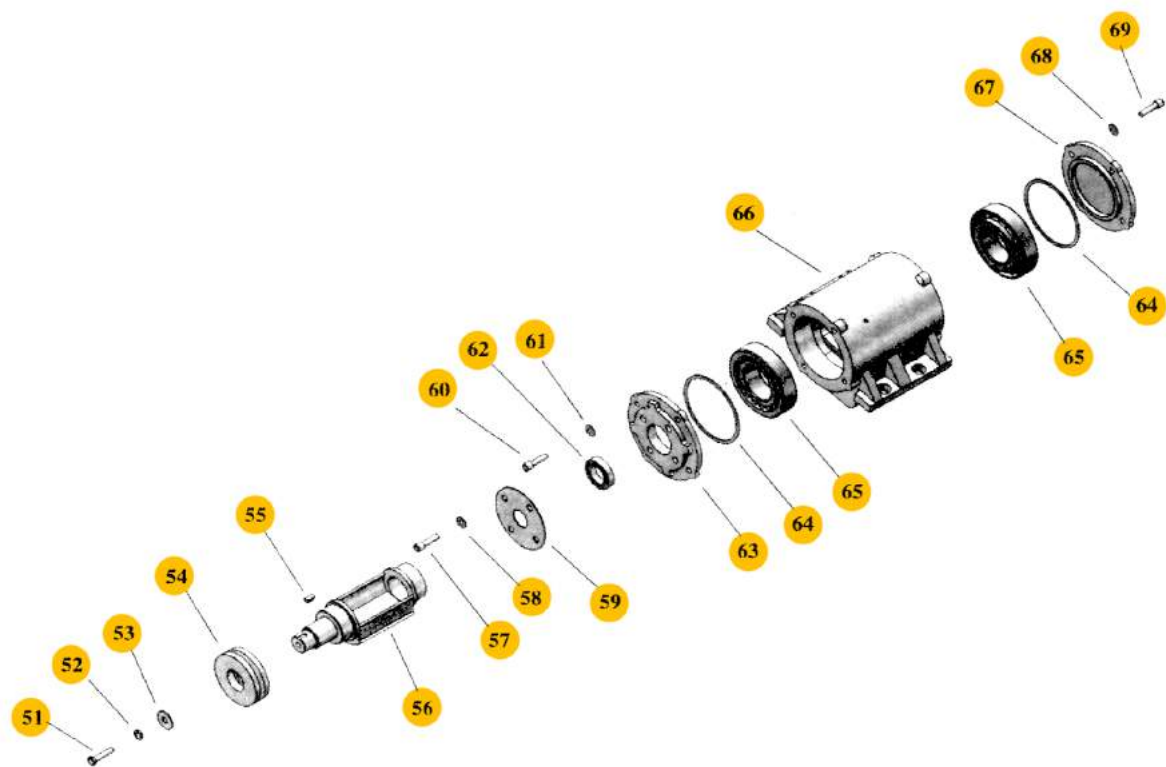


№ поз.	Арт.	Наименование	Кол-во
1	90T001	Ручка	1
2	90T002	Шпилька под шестигранник М10*30	2
3	90T003	Болт М10*35	2
4	90T004	Гайка М10	2
5	90T005	Шайба 10	2
6	90T006	Прокладка	2
7	90T007	Шайба 12	2
8	90T008	Болт соединительный М12*60	2
9	90T009	Шпилька запорная	1
10	90T010	Гайка	1
11	90T011	Диск	1
12	90T012	Крюк	1
13	90T013	Гайка М10	2
14	90T014	Шайба 10	2
15	90T015	Болт М10*35	2
16	90T016	Бак для воды в сборе	1
17	90T017	Кожух ремня	1
18	90T018	Болт М8*35	1
19	90T019	Шайба 8	1
20	90T020	Гайка М8	1
21	90T021	Ремень 813	1
22	90T022	Внутренний кожух ремня	1
23	90T023	Болт М8*35	3
24	90T024	Шайба 8	3
25	90T025	Гайка М8	3
26	90T026	Болт М10*20	1
27	90T027	Шайба пружинная 10	1
28	90T028	Шайба 10	1
29	90T029	Сцепление в сборе	1
30	90T030	Болт М8*25	1
31	90T031	Шайба пружинная 8	1
32	90T032	Шайба 8	1
33	90T033	Болт М12*25	4
34	90T034	Шайба пружинная 12	4
35	90T035	Шайба 12	4





№ поз.	Арт.	Наименование	Кол-во
36	90T036	Плита основания двигателя	1
37	90T037	Гайка М8	2
38	90T038	Болт М8*40	2
39	90T039	Двигатель	1
40	90T040	Гайка М8	4
41	90T041	Шайба пружинная 8	4
42	90T042	Шайба 8	4
43	90T043	Шайба 8	4
44	90T044	Болт М8*45	4
45	90T045	Вибратор в сборе	1
46	90T046	Основание плиты	1
47	90T047	Вибродемпфер	4
48	90T048	Шайба 12	4
49	90T049	Шайба пружинная 12	4
50	90T050	Болт М12*25	4
51	90T051	Болт М10*25	1
52	90T052	Шайба пружинная 10	1
53	90T053	Шайба 10	1
54	90T054	Шкив	1
55	90T055	Шпонка 8*20	1
56	90T056	Эксцентрик	1
57	90T057	Болт М6*15	4
58	90T058	Шайба 6	4
59	90T059	Кожух	1
60	90T060	Болт М8*20	1
61	90T061	Шайба 8	8
62	90T062	Сальник 35*48*10	8
63	90T063	Крышка корпуса левая	1
64	90T064	Кольцо 100*3,1	2
65	90T065	Подшипник 6211	2
66	90T066	Корпус вибратора	1
67	90T067	Крышка корпуса правая	1
68	90T068	Шайба 8	6
69	90T069	Болт М8*20	6